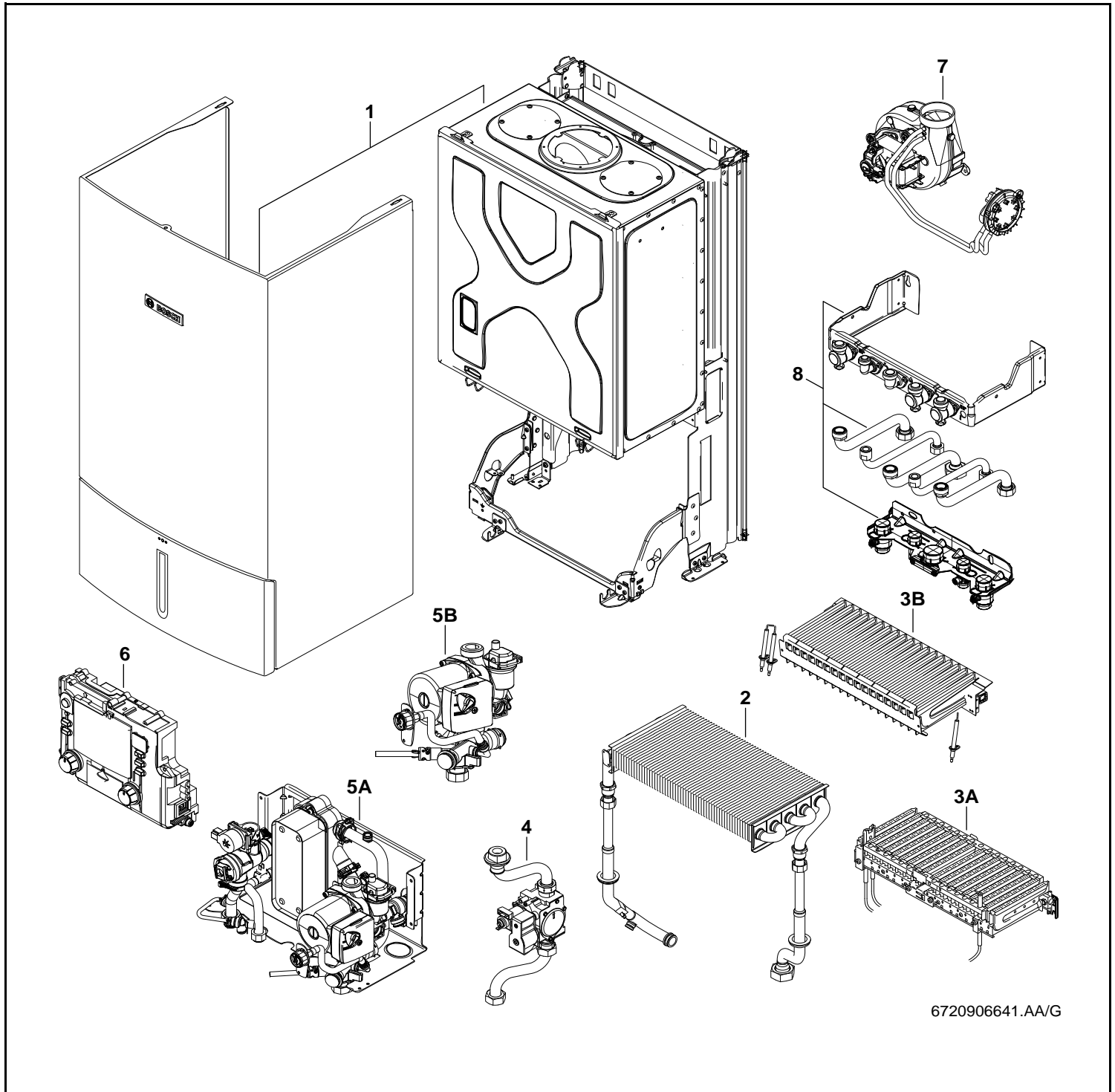


ZSC24-35-3MFA

ZWC24-35-3MFA



6720906641.AA/G



BOSCH

Wichtige Hinweise

- Ersatzteile dürfen nur von einem zugelassenen Installateur eingebaut werden!
- Im Anhang finden Sie:
 - die Übersetzungen aller verwendeten Teilebezeichnungen
 - eine Übersicht der Gerätetypen und Länder, für die diese Ersatzteilliste gilt.

Important notes

- The spare parts may only be installed by an approved installer!
- In the appendix you will find:
 - a list of translations of the names of all parts used
 - a list of the models and countries to which this spare parts list applies.

Indications importantes

- L'installation des pièces de rechange doit être effectuée par un professionnel qualifié!
- Veuillez trouver en annexe:
 - les traductions de toutes les désignations des pièces utilisées
 - une vue globale des types de chaudières et des pays pour lesquels la présente liste des pièces de rechange est valable.

Informações importantes

- Peças de substituição só podem ser montadas por um técnico credenciado!
- Em anexo encontra:
 - as traduções das designações de todas as peças utilizadas.
 - lista dos aparelhos e países para os quais esta lista de peças de substituição é válida.

Avvertenze importanti

- Le parti di ricambio possono essere montate esclusivamente da personale qualificato ed in possesso dei requisiti tecnico-professionali!
- In appendice sono reperibili:
 - traduzione di ogni descrizione relativa alle varie parti di ricambio
 - elenco di sigle e codici, corrispondente ai vari paesi di destinazione.

Indicaciones importantes

- Los repuestos solamente deben ser montados por los servicios técnicos oficiales de la marca!
- En el anexo podrá encontrar:
 - la traducción de todas las denominaciones de piezas empleadas
 - una relación de los tipos de aparato y países en los que se aplica esta lista de repuestos.

Belangrijke aanwijzing

- Onderdelen mogen alleen door een erkend installateur worden vervangen!
- In de bijlage vindt u:
 - de vertalingen van de gebruikte onderdelentekeningen
 - een overzicht van toesteltypen en de landen waarvoor deze onderdelenlijst bedoeld is.

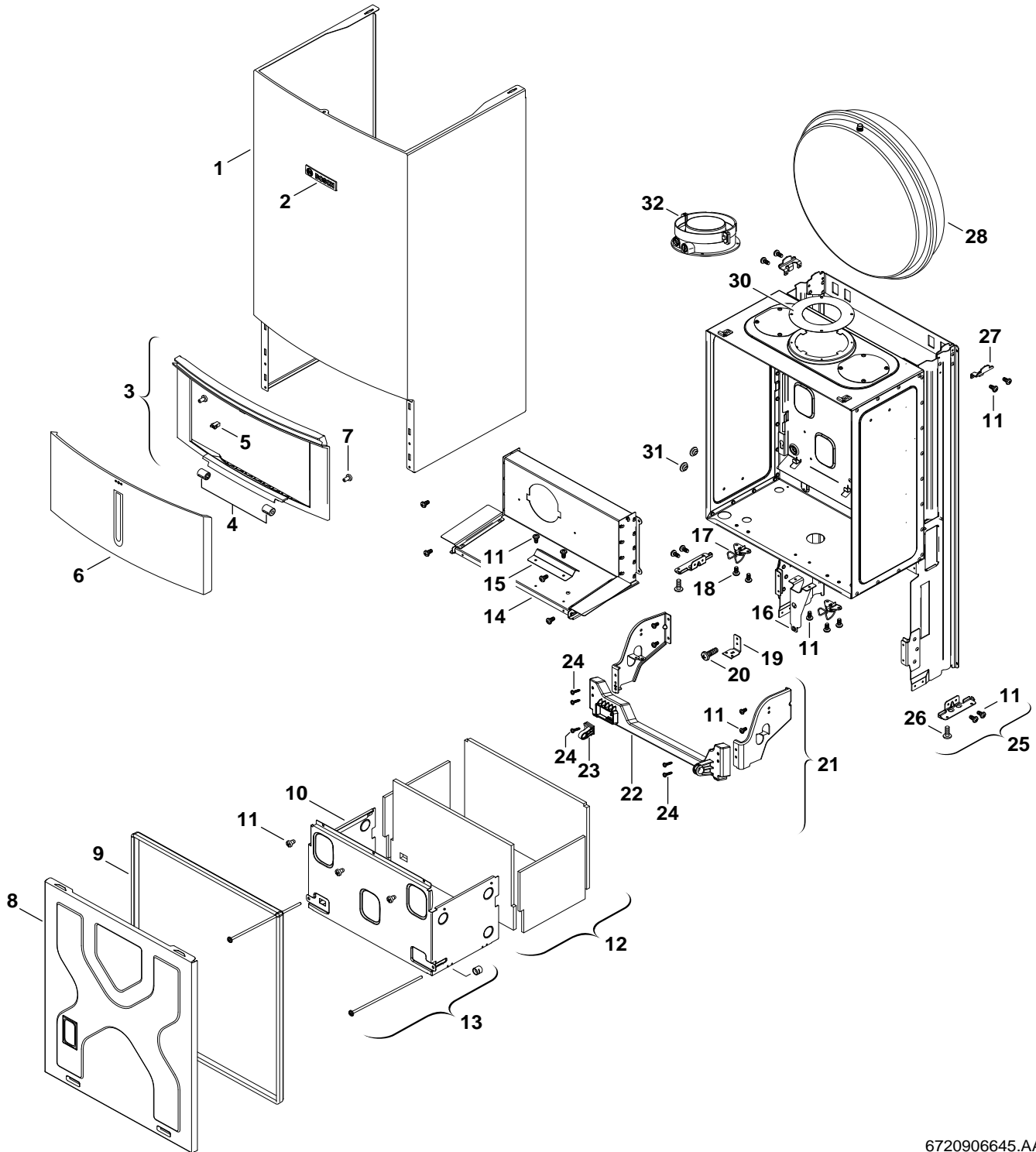
Önemli Bilgiler

- Yedek parçalar sadece yetkili tesisatçılar tarafından monte edilebilir!
- Aşağıdaki bilgileri ekli olarak bulabilirsiniz:
 - Tüm kullanılan parça tanımlarının tercümeleri
 - Bu yedek parça listesinin geçerli olduğu tüm cihaz çeşitleri ve ülkelerin özeti.

Spare parts list
Ersatzteilliste

Liste des pièces de rechange
Lista parti di ricambio

Lista de repuestos
Yedek Parça Listesi



6720906645.AA/G

1

Sheet metal
Blechteile
Pièces de tôle
Parti di lamiera
Piezas de chapa
Sac Parcalari

ZSC24-35-3MFA
ZWC24-35-3MFA

Pos	description Bezeichnung dénomination descrizioni descripción Acıklamalar	S-Nr	Ordering no. Bestell-Nr. Numero de commande n° d'ordine Número el ordenar ordering no.	PG	gas type Gasart type gaz tipo gas tipo gas gaz cinsi	ZSC24	ZSC28	ZSC35	ZWC24	ZWC28	ZWC35	Remarks Bemerkungen Remarques Osservazioni Observaciones Notlar
1	Front shell	5000,6000,6300, 7100,7400	8 716 010 952 0	42	23	■			■			
1	Front shell	5000,6000,7400	8 716 010 973 0	42	23		■			■		
1	Front shell		8 716 010 991 0	42	23			■			■	
2	Trade mark badge		8 716 011 807 0	15		■	■	■	■	■	■	
3	Frame	5000,6000,6300, 7100,7400	8 718 641 168 0		23	■			■			
3	Frame	5000,6000,6300, 7100,7400	8 718 641 172 0		23		■			■		
3	Frame	5000,6000,6300, 7100,7400	8 718 641 198 0		23			■			■	
4	Damper (2x)	5000,6000,6300, 7100,7400	8 718 224 267 0	14	23	■	■	■	■	■	■	
5	Latch	5000,6000,6300, 7100,7400	8 718 224 302 0	08	23	■	■	■	■	■	■	
6	Shield	5000,6000,6300, 7100,7400	8 718 640 187 0	30	23	■			■			
6	Shield	5000,6000,7400	8 718 640 509 0	31	23		■			■		
6	Shield		8 718 640 510 0	32	23			■			■	
7	Screw	5000,6000,6300, 7100,7400	2 918 140 004 0	11	23	■			■			
7	Screw	5000,6000,7400	8 716 012 218 0	11	23		■	■		■	■	
8	Cover	5000,6000,6300, 7100,7400	8 716 010 948 0	35	23	■			■			
8	Cover		8 716 010 987 0	35	23			■			■	
8	Cover	5000,6000,7400	8 716 011 145 0	34	23		■			■		
9	Seal	5000,6000,7400	8 716 010 833 0	25	23		■			■		
9	Seal	5000,6000,6300, 7100,7400	8 716 011 068 0	25	23	■			■			
9	Seal		8 716 011 069 0	26	23			■			■	
9	Screw		8 716 012 218 0	11	23					■		
10	Combustion chamber	5000,6000,6300, 7100,7400	8 716 010 944 0	35	23	■			■			
10	Combustion chamber	5000,6000,7400	8 716 010 964 0	36	23		■			■		
10	Combustion chamber		8 716 010 984 0	37	23			■			■	
11	Screw m4x6 taptite zc pl p/h		2 914 411 424 0	12		■	■	■	■	■	■	
12	Insulationset	5000,6000,6300, 7100,7400	8 716 010 936 0	31	23	■			■			
12	Insulationset	5000,6000,7400	8 716 010 960 0	31	23		■			■		
12	Insulationset		8 716 010 980 0	32	23			■			■	
13	Screw		8 716 010 830 0	20		■	■	■	■	■	■	
14	Flue gas collector	5000,6000,6300, 7100,7400	8 716 010 937 0	35	23	■			■			
14	Flue gas collector	5000,6000,7400	8 716 010 961 0	36	23		■			■		
14	Flue gas collector		8 716 010 981 0	36	23			■			■	
15	Fixing bracket		8 716 771 598 0	14		■	■	■	■	■	■	
16	Angle bracket		8 716 010 877 0	17		■	■	■	■	■	■	
17	Spring		8 716 010 840 0	24		■	■	■	■	■	■	
18	Screw		8 716 011 481 0	15		■	■	■	■	■	■	
19	Fixing bracket		8 716 011 040 0	12		■	■	■	■	■	■	
20	Screw		8 713 401 109 0	14		■	■	■	■	■	■	
21	Mounting frame		8 716 011 028 0	30		■	■	■	■	■	■	
22	Mounting frame		8 718 640 842 0			■	■	■	■	■	■	
23	Fixing bracket		8 718 640 969 0			■	■	■	■	■	■	
24	Screw (10x)		2 914 211 304 0	11		■	■	■	■	■	■	
25	Angle bracket	5000,6000,7400	8 716 010 843 0	15	23		■			■		
25	Connection plate		8 716 011 013 0	16	23			■			■	
25	Connection plate	5000,6000,6300, 7100,7400	8 716 011 041 0	14	23	■			■			
26	Screw (10x)		2 918 140 417 0	11		■	■	■	■	■	■	
27	Fixing bracket	5000,6000,7400	8 716 010 810 0	15	23		■			■		
27	Connection plate		8 716 011 012 0	13	23			■			■	
28	Expansion vessel		8 716 011 190 0	41	23			■			■	
28	Expansion vessel	5000,6000,6300, 7100,7400	8 716 142 502 0	41	23	■	■		■	■		
30	Throttle disc (Ø80,Ø82,Ø85,Ø90)	5000,6000,6300, 7100,7400	8 716 012 633 0	18	23	■	■	■	■	■	■	
30	Throttle disc (Ø72,Ø76,Ø78,Ø85)	5000	8 716 012 873 0	18	23	■			■			

ZSC24-35-3MFA
ZWC24-35-3MFA

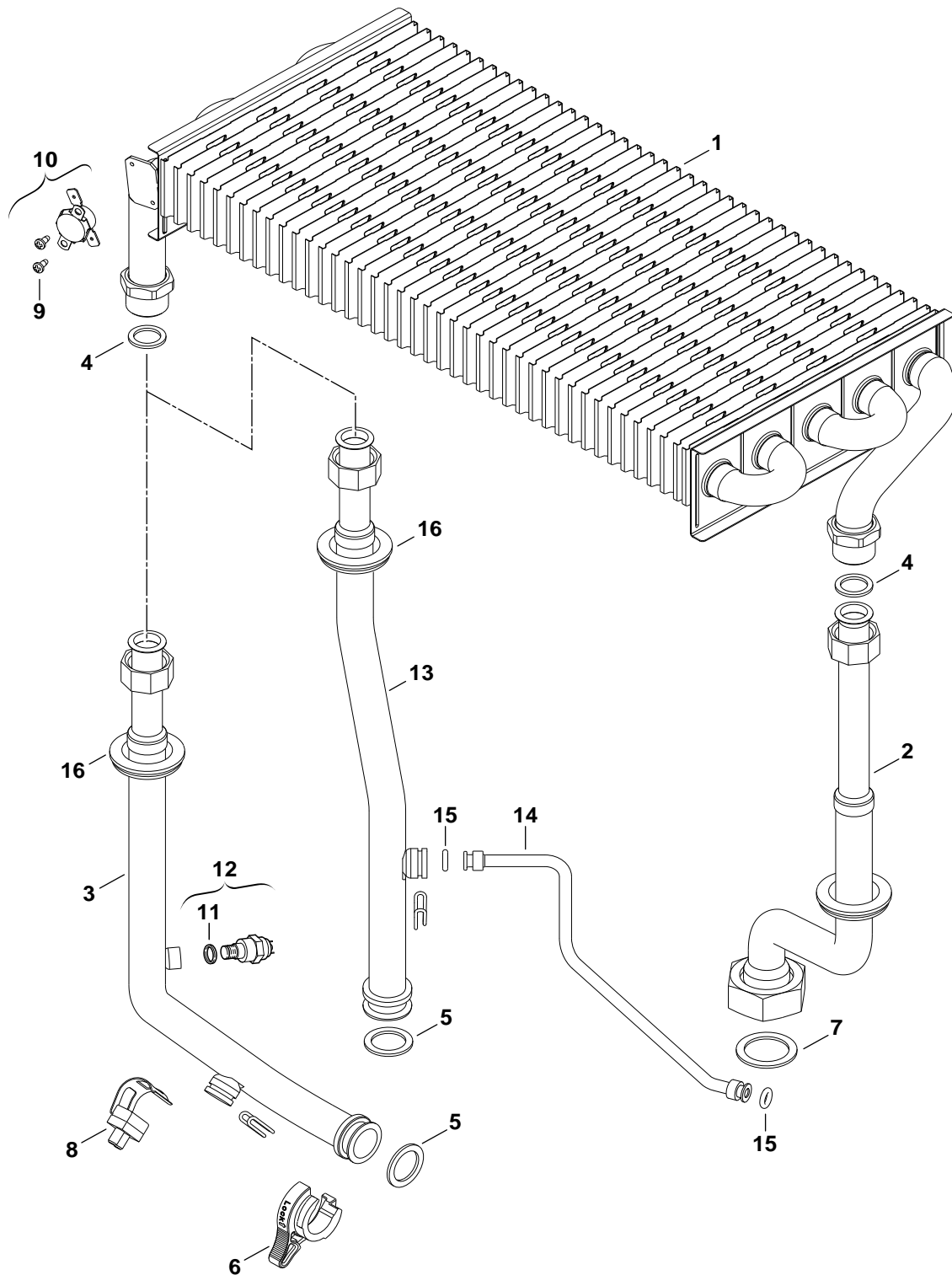
Sheet metal
Blechteile
Pièces de tôle
Parti di lamiera
Piezas de chapa
Sac Parcalari

1

Spare parts list
Ersatzteilliste

Liste des pièces de rechange
Lista parti di ricambio

Lista de repuestos
Yedek Parça Listesi



6720904779.AB/G

2

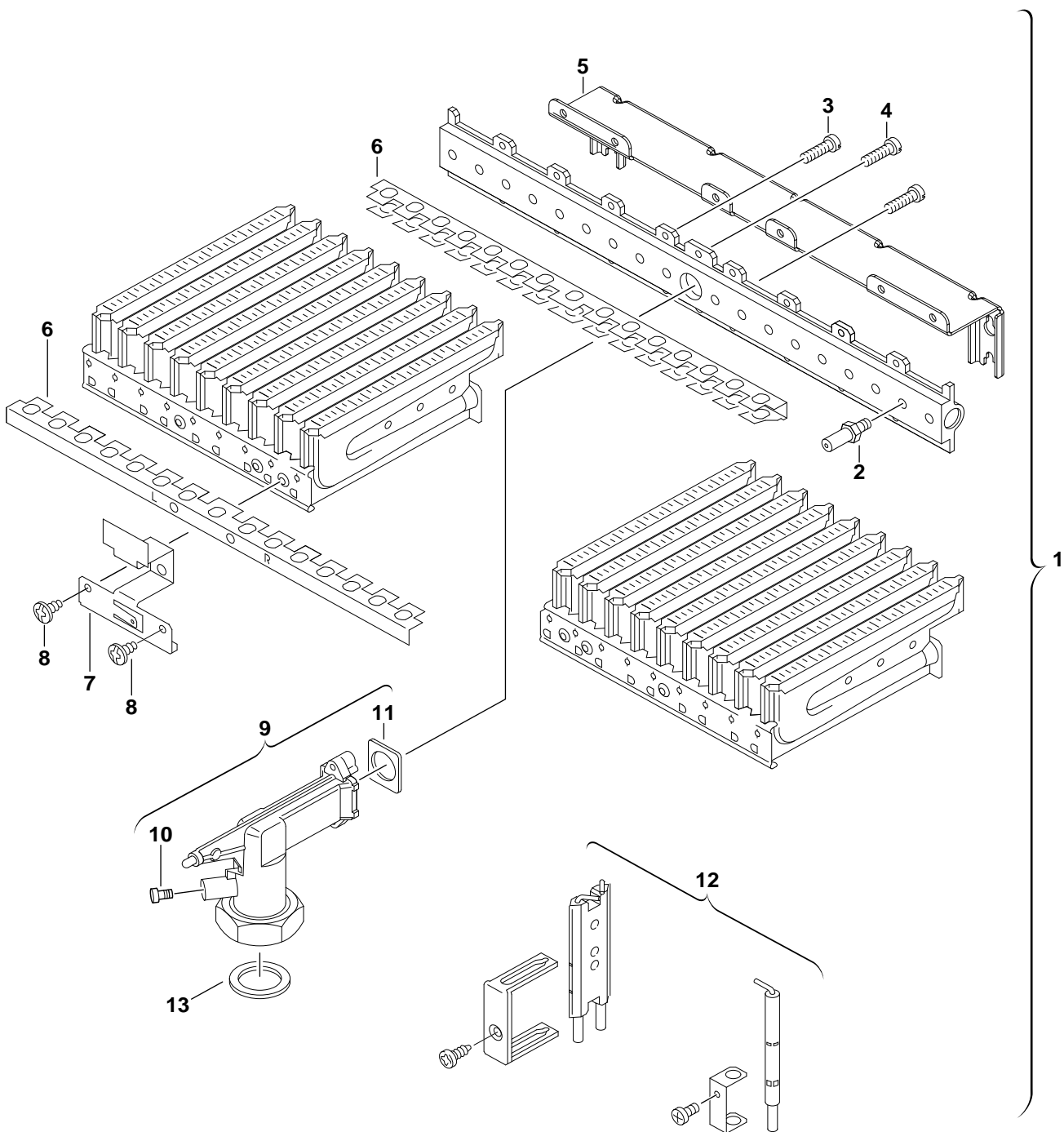
Heat exchanger
Wärmeübertrager
Corps de chauffe
Blocco lamellare
Intercambiador de calor
Esanjör

ZSC24-35-3MFA
ZWC24-35-3MFA

Spare parts list
Ersatzteilliste

Liste des pièces de rechange
Lista parti di ricambio

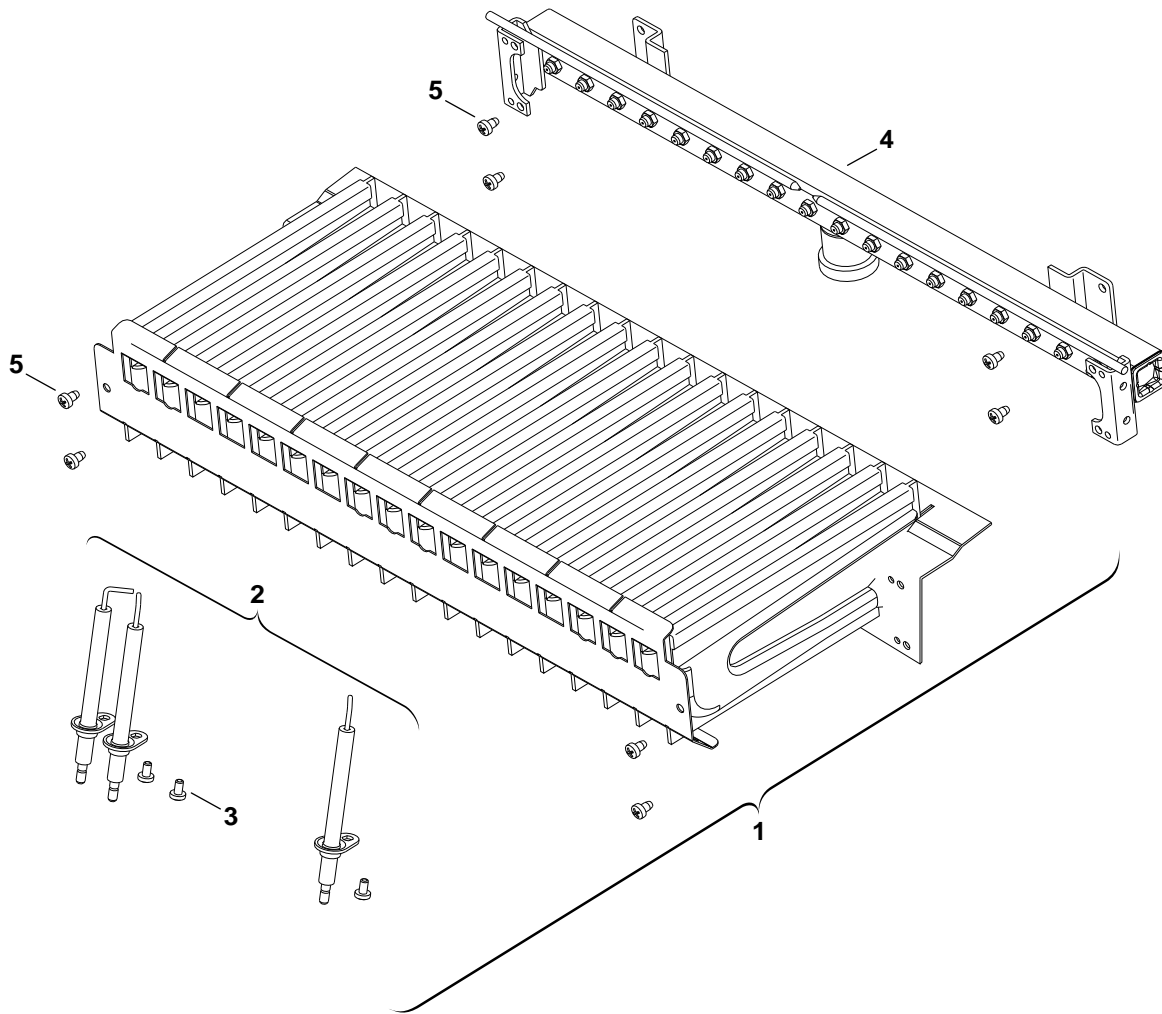
Lista de repuestos
Yedek Parça Listesi



6720904766.AA/G

3
A
Burner
Brenner
Brûleur
Bruciatore
Quemador
Brülör

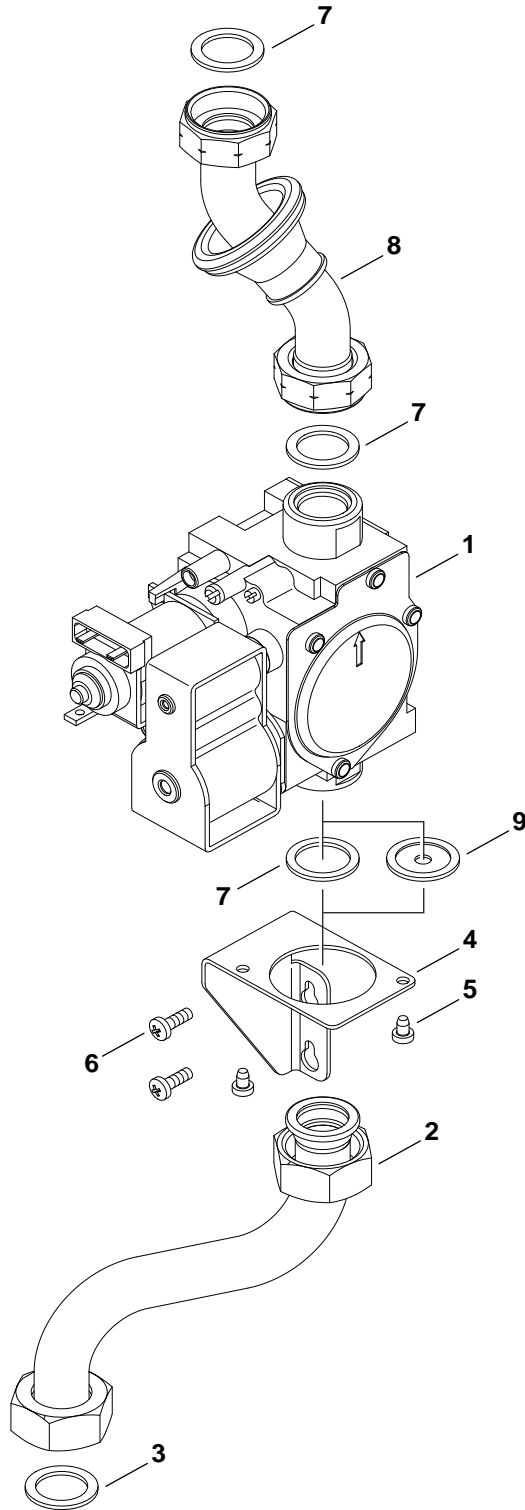
ZSC24-35-3MFA
ZWC24-35-3MFA



6720904767.AA/G

3
Burner
Brenner
Brûleur
Bruciatore
B
Quemador
Brülör

ZSC24-35-3MFA
ZWC24-35-3MFA



6720904768.AA/G

4

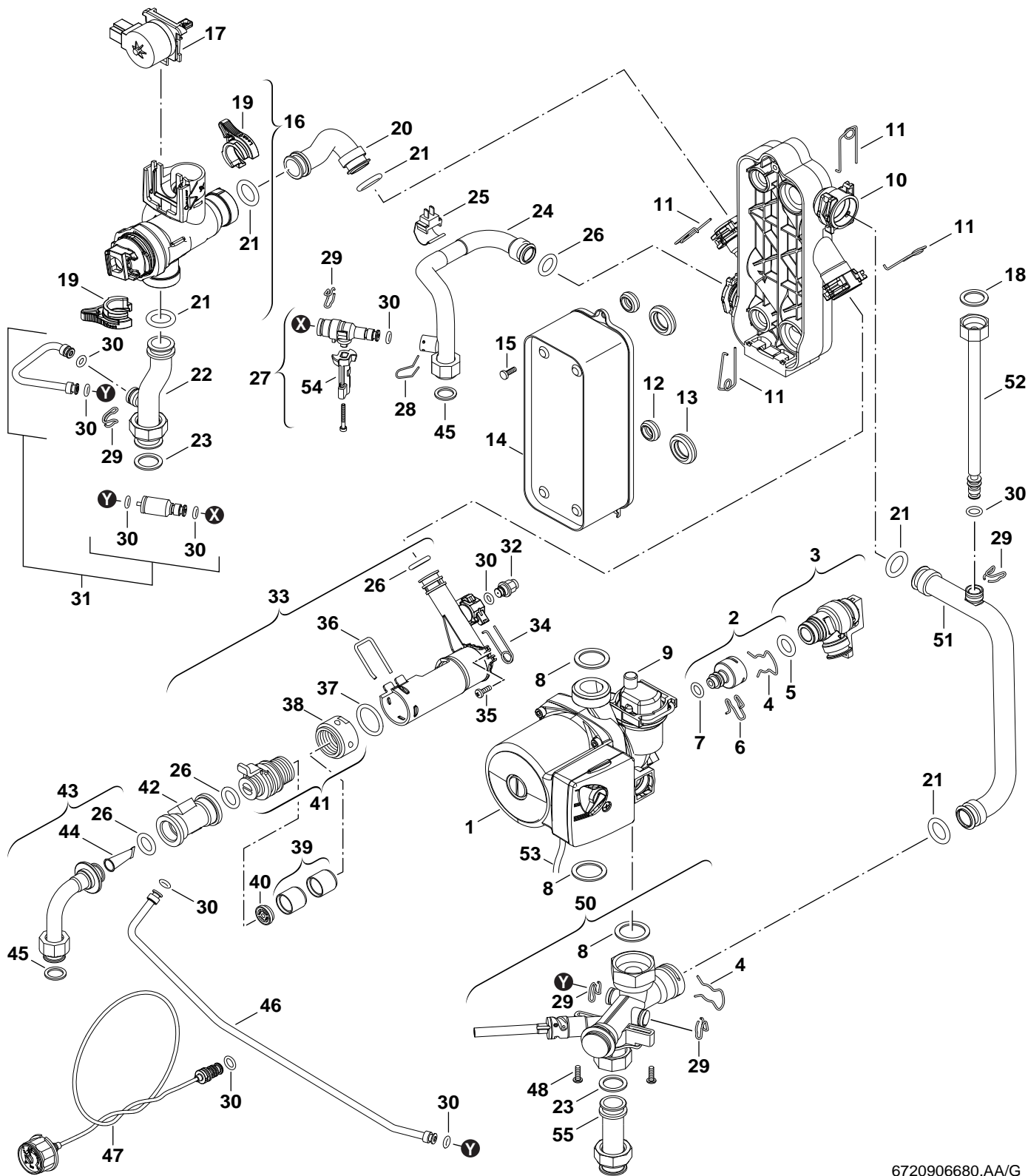
Gas valve
Gasarmatur
Bloc gaz
Gruppo gas
Cuerpo de gas
Gaz Armatürü

ZSC24-35-3MFA
ZWC24-35-3MFA

Spare parts list
Ersatzteilliste

Liste des pièces de rechange
Lista parti di ricambio

Lista de repuestos
Yedek Parça Listesi



6720906680.AA/G

5
Pump/Tubes
Pumpe/Rohre
A Pompe/Tubes
Pompa/Raccordi
Bomba/Tubos
Pompa/Borular

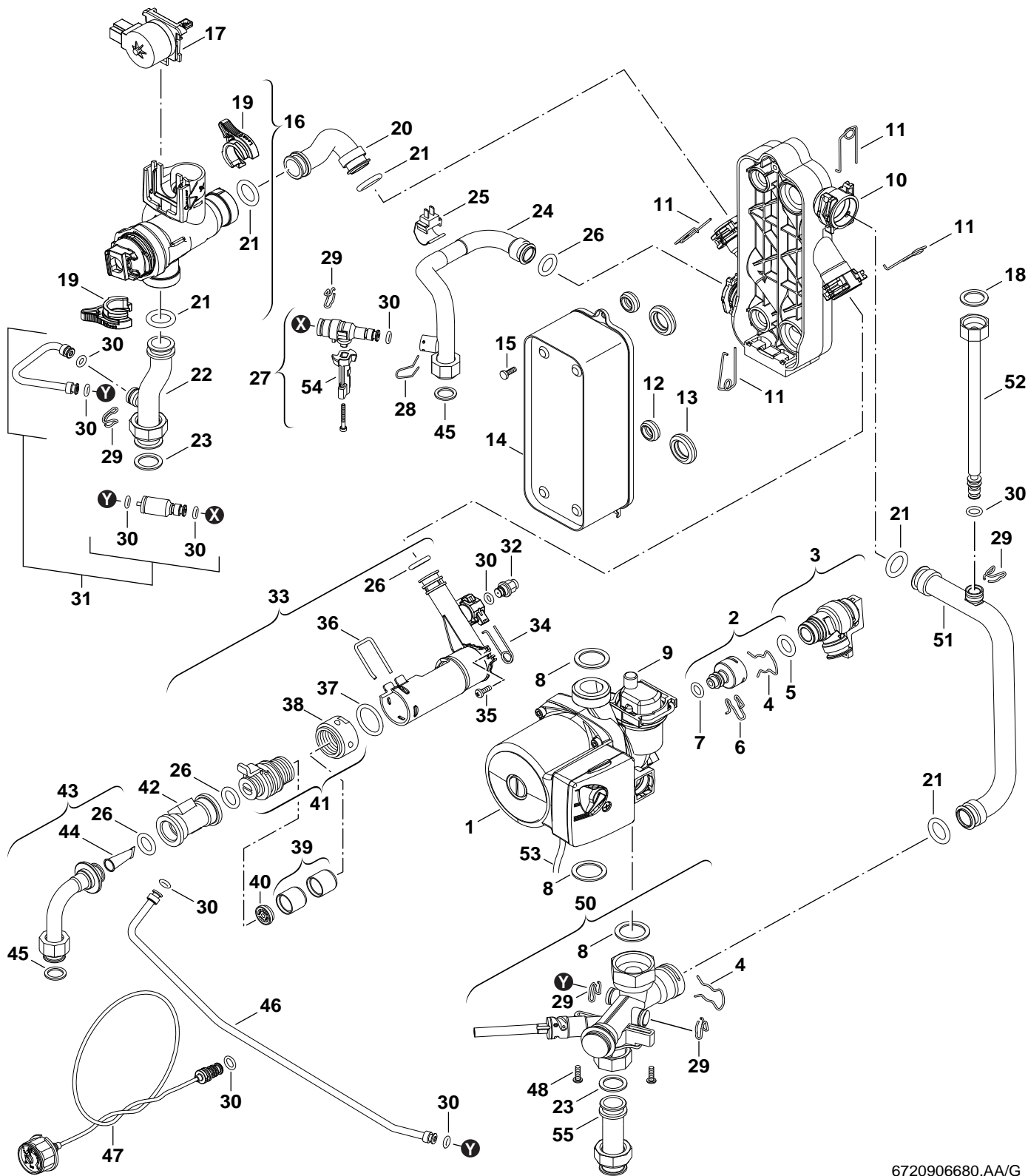
ZSC24-35-3MFA
ZWC24-35-3MFA

Pos	description Bezeichnung dénomination descrizioni descripción Acıklamalar	S-Nr	Ordering no. Bestell-Nr. Numero de commande n° d'ordine Número el ordenar ordering no.	PG	gas type Gasart type gaz tipo gas tipo gas gaz cinsi	ZWC24	ZWC28	ZWC35	Remarks Bemerkungen Remarques Osservazioni Observaciones Notlar	
1	Pump		8 716 010 791 0	46	23			■		
1	Pump	5000,6000,6300, 7400	8 716 010 880 0	49	23	■				
1	Pump		8 716 011 394 0	49	23		■			
2	Adapter		8 716 010 793 0	22		■	■	■		
3	Safety relief valve		8 716 010 876 0	25		■	■	■		
4	Wireform spring		8 711 200 016 0	11		■	■	■		
5	O-ring		8 716 771 597 0	22		■	■	■		
6	Wireform spring (10x)		8 714 707 024 0	12		■	■	■		
7	O-ring (10x)		8 710 205 090 0	12		■	■	■		
8	Washer		8 710 103 164 0	17		■	■	■		
9	Automatic purger		8 718 505 039 0	28		■	■	■		
10	Lower housing	5000,6000,6300, 7400	8 716 011 819 0	35	23	■	■	■		
11	Wire form spring 18 mm (x10)	5000,6000,6300, 7400	8 716 771 169 0	12	23	■	■	■		
12	Washer (10x)	5000,6000,6300, 7400	8 716 771 325 0	16	23	■	■	■		
13	Washer (10x)	5000,6000,6300, 7400	8 716 771 003 0	16	23	■	■	■		
14	Heat exchanger	5000,6000,6300, 7400	8 716 771 987 0	45	23	■	■	■		
15	Screw & washer assembly M5x30	5000,6000,6300, 7400	8 716 106 452 0	14	23	■	■	■		
16	3-way valve		8 716 010 801 0	42		■	■	■		
17	Motor		8 716 011 360 0	43		■	■	■		
18	Washer (10X)		8 710 103 121 0	18		■	■	■		
19	Clip		8 716 010 800 0	16		■	■	■		
20	Pipe	5000,6000,6300, 7400	8 716 010 798 0	27	23	■	■	■		
21	O-ring 17x4		8 716 771 154 0	12		■	■	■		
22	Pipe	5000,6000,6300, 7400	8 716 010 802 0	26	23	■	■	■		
22	Flow pipe	7100	8 716 011 096 0	24	23		■	■		
23	Fibre washer 23.9 X 17.2 X 1.5 (10x)		8 710 103 043 0	12		■	■	■		
24	Flow pipe	5000,6000,6300, 7400	8 716 010 797 0	26	23	■	■	■		
24	Pipe	7100	8 716 010 871 0	25	23		■	■		
25	Temperature sensor	5000,6000,6300, 7400	8 716 010 809 0	21	23	■	■	■		
26	O-ring 13,87x3,53 (10x)	5000,6000,6300, 7400	8 716 771 155 0	22	23	■	■	■		
27	Filling loop	5000,6000,6300, 7400	8 716 010 318 0	36	23	■	■	■		
28	Wireform spring	5000,6000,6300, 7400	8 716 148 354 0	12	23	■	■	■		
29	Clip (10x)		8 719 905 335 0	28		■	■	■		
30	O-ring 6x2,5 (10x)		8 716 771 164 0	12		■	■	■		
31	Filling loop	5000,6000,6300, 7400	8 716 010 805 0	21	23	■	■	■		
32	Blow off valve (l) 15bar	5000,6000,6300, 7400	8 717 401 016 0	13	23	■	■	■		
33	Turbine case	5000,6000,6300, 7400	8 716 011 820 0	31	23	■	■	■		
34	Clamping spring 10mm	5000,6000,6300, 7400	8 716 771 167 0	12	23	■	■	■		
35	Screw m4 x 12mm tapitite zc-pl ph		2 914 411 404 0	02		■	■	■		
36	Clip flow sensor	5000,6000,6300, 7400	8 716 106 488 0	10	23	■	■	■		
37	O-ring 22x3 EPDM (10x)	5000,6000,6300, 7400	8 716 106 747 0	15	23	■	■	■		
38	Adapter	5000,6000,6300, 7400	8 716 111 797 0	14	23	■	■	■		
39	Silencer	5000,6000,6300, 7400	8 716 011 756 0	16	23	■	■	■		
40	Flow limite 15L	7100	8 716 011 806 0	18	23			■		
40	Flow limiter insert 14lt		8 716 107 887 0	16	23			■		
40	Flow limiter insert 10lt	5000,6000,6300, 7400	8 716 141 057 0	18	23	■				
40	Flow regulator type E-W 12 l/min red		8 716 141 061 0	18	23		■			
41	Flow sensor adaptor	5000,6000,6300, 7400	8 716 112 491 0	18	23	■	■	■		
42	Turbine	5000,6000,6300, 7400	8 717 002 132 0	42	23	■	■	■		
43	Flow pipe	5000,6000,6300, 7400	8 716 010 808 0	24	23	■	■	■		
44	Filter dcw	5000,6000,6300, 7400	8 716 106 486 0	18	23	■	■	■		
45	Washer 18.6 X 13.5 X 1.5 (10x)		8 710 103 045 0	11		■	■	■		
ZSC24-35-3MFA ZWC24-35-3MFA							Pump/Tubes Pumpe/Rohre Pompe/Tubes Pompa/Raccordi Bomba/Tubos Pompa/Borular			5A

Spare parts list
Ersatzteilliste

Liste des pièces de rechange
Lista parti di ricambio

Lista de repuestos
Yedek Parça Listesi



6720906680.AA/G

5
Pump/Tubes
Pumpe/Rohre
A Pompe/Tubes
Pompa/Raccordi
Bomba/Tubos
Pompa/Borular

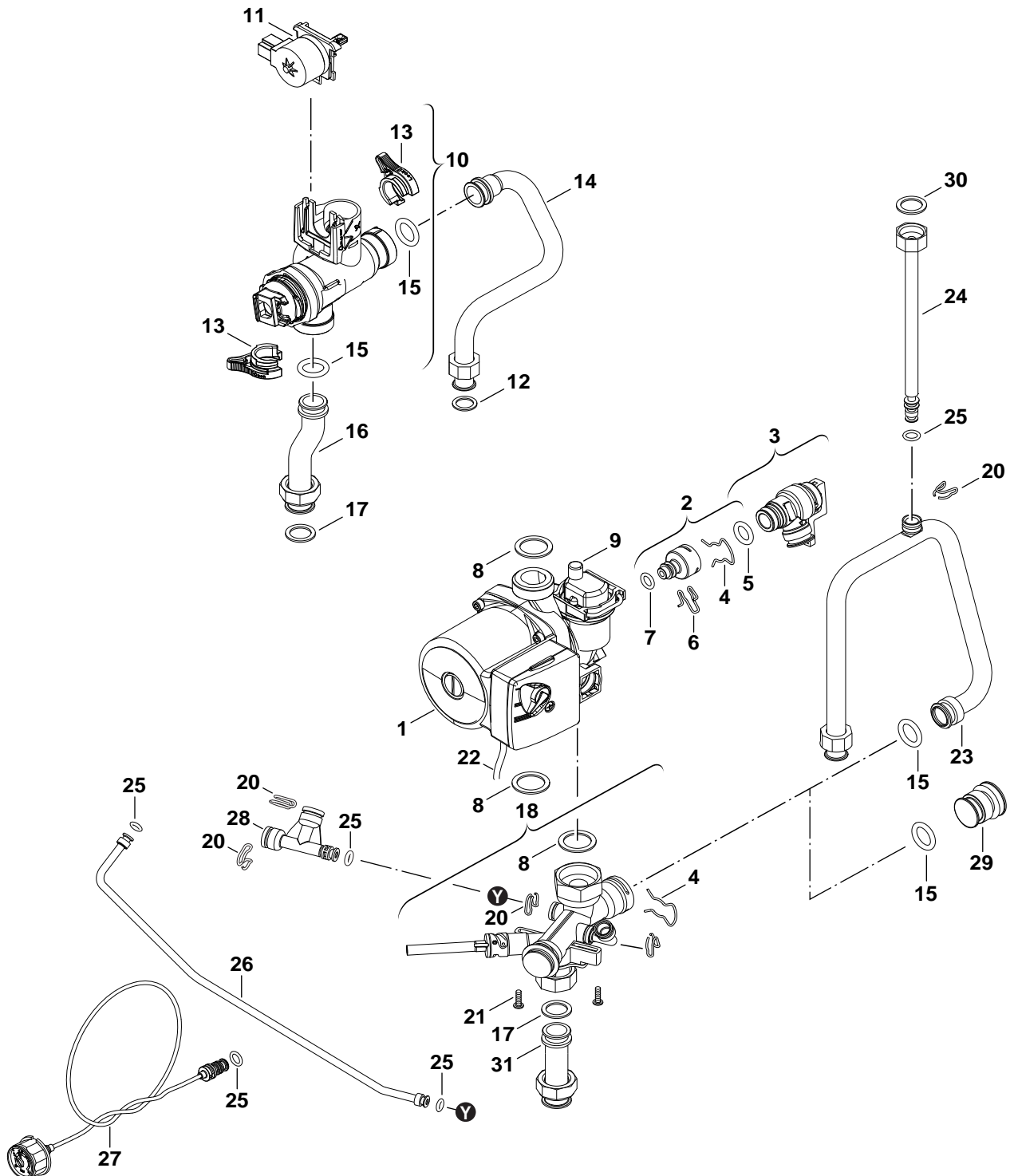
ZSC24-35-3MFA
ZWC24-35-3MFA

Pos	description Bezeichnung dénomination descrizioni descripción Aciklamalar	S-Nr	Ordering no. Bestell-Nr. Numero de commande n° d'ordine Número el ordenar ordering no.	PG	gas type Gasart type gaz tipo gas tipo gas gaz cinsi	ZWC24	ZWC28	ZWC35															Remarks Bemerkungen Remarques Osservazioni Observaciones Notlar			
46	Pipe		8 716 010 804 0	19		■	■	■																		
47	Gauge cpl		8 718 224 344 0	29		■	■	■																		
48	Screw (10x)		2 914 211 304 0	11		■	■	■																		
50	Return pipe distribution		8 716 010 788 0	31		■	■	■																		
51	Pipe	5000,6000,6300, 7400	8 716 010 795 0	26	23	■	■	■																		
52	Flexible tube		8 716 011 039 0	22		■	■	■																		
53	Cable		8 714 401 896 0	28		■	■	■																		
54	Handle	5000,6000,6300, 7400	8 716 012 555 0	11	23	■	■	■																		
ZSC24-35-3MFA ZWC24-35-3MFA														Pump/Tubes Pumpe/Rohre Pompe/Tubes Pompa/Raccordi Bomba/Tubos Pompa/Borular						5A						

Spare parts list
Ersatzteilliste

Liste des pièces de rechange
Lista parti di ricambio

Lista de repuestos
Yedek Parça Listesi



6720906681.AA/G

5 Pump/Tubes
Pumpe/Rohre
Pompe/Tubes
Pompa/Raccordi
B Bomba/Tubos
Pompa/Borular

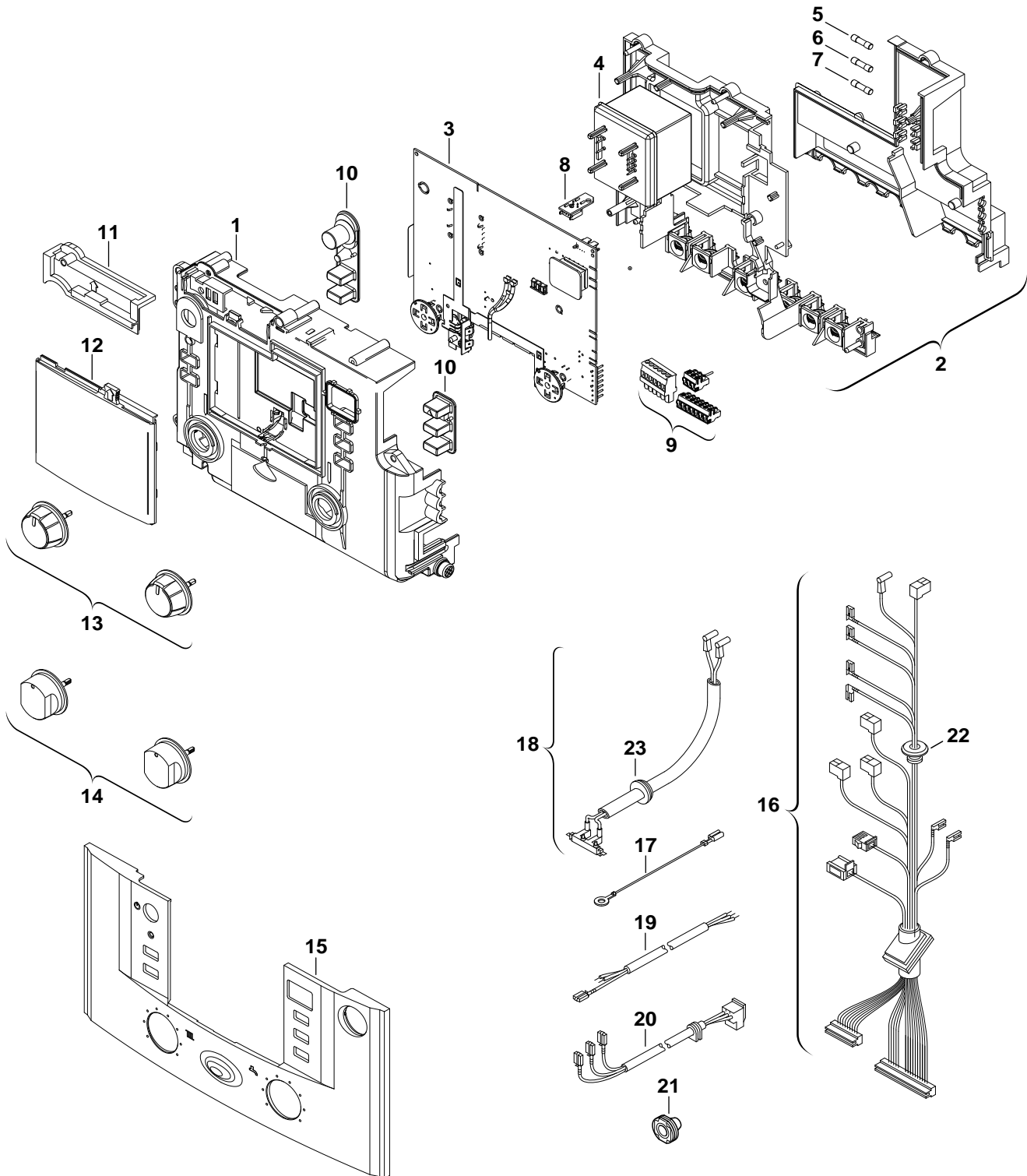
ZSC24-35-3MFA
ZWC24-35-3MFA

Pos	description Bezeichnung dénomination descrizioni descripción Aciklamalar	S-Nr	Ordering no. Bestell-Nr. Numero de commande n° d'ordine Número el ordenar ordering no.	PG	gas type Gasart type gaz tipo gas tipo gas gaz cinsi	ZSC24	ZSC28	ZSC35	Remarks Bemerkungen Remarques Osservazioni Observaciones Notlar	
1	Pump		8 716 010 791 0	46	23			■		
1	Pump	5000,6000,7100, 7400	8 716 010 880 0	49	23	■				
1	Pump	5000,6000,7400	8 716 011 394 0	49	23		■			
2	Adapter		8 716 010 793 0	22		■	■	■		
3	Safety relief valve		8 716 010 876 0	25		■	■	■		
4	Wireform spring		8 711 200 016 0	11		■	■	■		
5	O-ring		8 716 771 597 0	22		■	■	■		
6	Wireform spring (10x)		8 714 707 024 0	12		■	■	■		
7	O-ring (10x)		8 710 205 090 0	12		■	■	■		
8	Washer		8 710 103 164 0	17		■	■	■		
9	Automatic purger		8 718 505 039 0	28		■	■	■		
10	3-way valve		8 716 010 801 0	42		■	■	■		
11	Motor		8 716 011 360 0	43		■	■	■		
12	Washer 18.6 X 13.5 X 1.5 (10x)		8 710 103 045 0	11		■	■	■		
13	Clip		8 716 010 800 0	16		■	■	■		
14	Flow pipe	5000,6000,7100, 7400	8 716 011 072 0	26	23	■	■	■		
15	O-ring 17x4		8 716 771 154 0	12		■	■	■		
16	Flow pipe	5000,6000,7100, 7400	8 716 011 096 0	24	23	■	■	■		
17	Fibre washer 23.9 X 17.2 X 1.5 (10x)		8 710 103 043 0	12		■	■	■		
18	Return pipe distribution		8 716 010 788 0	31		■	■	■		
20	Clip (10x)		8 719 905 335 0	28		■	■	■		
21	Screw (10x)		2 914 211 304 0	11		■	■	■		
22	Cable		8 714 401 896 0	28		■	■	■		
23	Flow pipe	5000,6000,7100, 7400	8 716 011 071 0	27	23	■	■	■		
24	Flexible tube		8 716 011 039 0	22		■	■	■		
25	O-ring 6x2,5 (10x)		8 716 771 164 0	12		■	■	■		
26	Pipe		8 716 010 804 0	19		■	■	■		
27	Gauge cpl		8 718 224 344 0	29		■	■	■		
30	Washer (10X)		8 710 103 121 0	18		■	■	■		
	Conversion kit ZC ----> ZSC ACC NO:	5000,6000,7100, 7400	7 719 003 115		23	■	■	■		
ZSC24-35-3MFA					Pump/Tubes Pumpe/Rohre Pompe/Tubes Pompa/Raccordi Bomba/Tubos Pompa/Borular					5B
ZWC24-35-3MFA										

Spare parts list
Ersatzteilliste

Liste des pièces de rechange
Lista parti di ricambio

Lista de repuestos
Yedek Parça Listesi



6720906650.AA/G

6

Control box
Schaltkasten
Tableau de commande
Quadro comandi
Caja de conexiones
Kumanda Unitesi

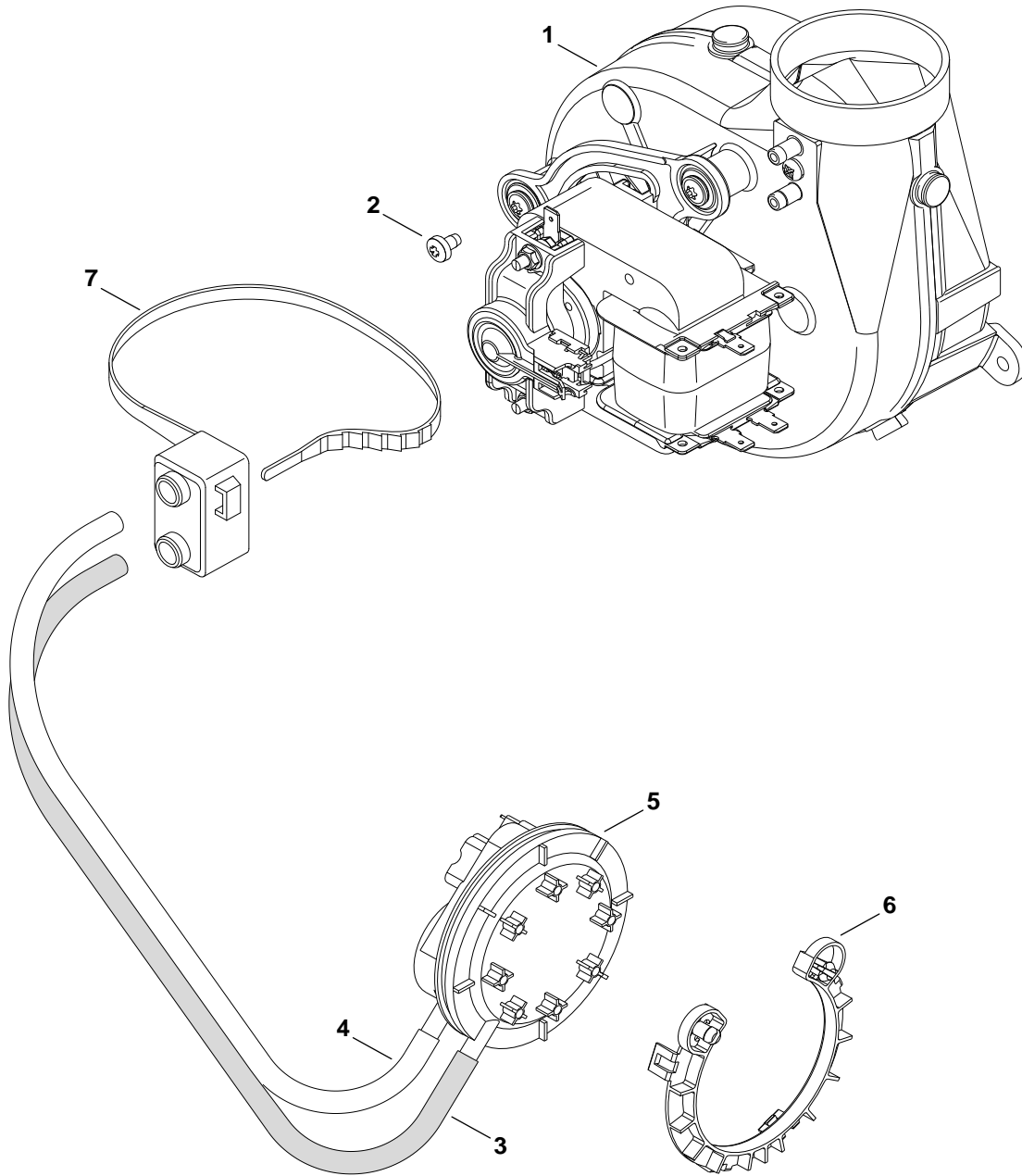
ZSC24-35-3MFA
ZWC24-35-3MFA

Pos	description Bezeichnung dénomination descrizioni descripción Aciklamalar	S-Nr	Ordering no. Bestell-Nr. Numero de commande n° d'ordine Número el ordenar ordering no.	PG	gas type Gasart type gaz tipo gas tipo gas gaz cinsi	ZSC24	ZSC28	ZSC35	ZWC24	ZWC28	ZWC35										Remarks Bemerkungen Remarques Osservazioni Observaciones Notlar
1	Upper housing		8 716 011 349 0	33		■	■	■	■	■	■										
2	Backpanel		8 717 207 679 0	35		■	■	■	■	■	■										
3	circuit board		8 748 300 600 0	51		■	■	■	■	■	■										
4	Transformer		8 717 201 052 0	29		■	■	■	■	■	■										
5	Fusing element T2,5A (10x)		1 904 521 342 0	20		■	■	■	■	■	■										
6	Fusing element T0,5A		1 904 522 730 0	15		■	■	■	■	■	■										
7	Fusing element T1,6A		1 904 522 740 0	15		■	■	■	■	■	■										
8	Code plug 1504	5000,6000,7100, 7400	8 714 431 504 0	16	23	■	■		■	■											
8	Code plug 1505	5000,6000,7100, 7400	8 714 431 505 0	16	23	■	■		■	■											
8	Code plug 1508	5000,6000,7100, 7400	8 714 431 508 0	16	23			■			■										
8	Code plug 1509	5000,6000,7100, 7400	8 714 431 509 0	16	23			■			■										
8	Code plug 1520	6300	8 714 431 520 0	16	23				■												
8	Code plug 1521	6300	8 714 431 521 0	16	23				■												
8	Code Plug 1524	6300	8 714 431 524 0	14	23					■											
8	Code Plug 1525	6300	8 714 431 525 0	14	23					■											
8	Code Plug 1530	6300	8 714 431 530 0	15	23			■			■										
8	Code Plug 1531	6300	8 714 431 531 0	15	23			■			■										
9	Set of plugs		8 714 404 348 0	26		■	■	■	■	■	■										
10	Switch		8 716 011 350 0	21		■	■	■	■	■	■										
11	Cover		8 717 207 680 0	16		■	■	■	■	■	■										
12	Shield		8 711 000 302 0	18		■	■	■	■	■	■										
13	Rotary handle		8 712 000 129 0	20		■	■	■	■	■	■										
15	Cover		8 718 641 481 0	23		■	■	■	■	■	■										
16	Cable tree	5000,6000,6300, 7400	8 716 011 046 0	38	23				■	■											
16	Cable tree	5000,6000,7100, 7400	8 716 011 080 0	37	23	■	■														
16	Cable tree	6300	8 716 011 477 0	38	23						■										
16	Cable tree	6300	8 716 011 478 0	38	23			■													
16	Cable tree	5000,6000,7100, 7400	8 716 011 479 0	37	23						■										
16	Cable tree	5000,6000,7100, 7400	8 716 011 480 0	36	23			■													
17	Cable		8 716 011 051 0	14		■	■	■	■	■	■										
18	Cable	5000,7100,7400	8 714 401 970 0	23	23	■	■		■	■											
18	Cable		8 716 011 596 0	28	23			■			■										
18	Ignition lead	6000,6300	8 716 012 157 0	27	23	■	■		■	■											
19	Power supply cord		8 704 401 032 0	22		■	■	■	■	■	■										
20	Centrifugal blower cables	5000,6000,6300, 7100,7400	8 716 010 834 0	27	23	■	■	■	■	■	■										
20	Harness - fan	6300	8 716 102 133 0	27	23			■			■										
21	Cord strain relief Bush		8 716 141 102 0	14		■	■	■	■	■	■										
22	Grommet set		8 710 203 039 0	14		■	■	■	■	■	■										
23	Rubber grommet set		8 710 303 068 0	18		■	■	■	■	■	■										

**ZSC24-35-3MFA
ZWC24-35-3MFA**

Control box
Schaltkasten
Tableau de commande
Quadro comandi
Caja de conexiones
Kumanda Unitesi

6



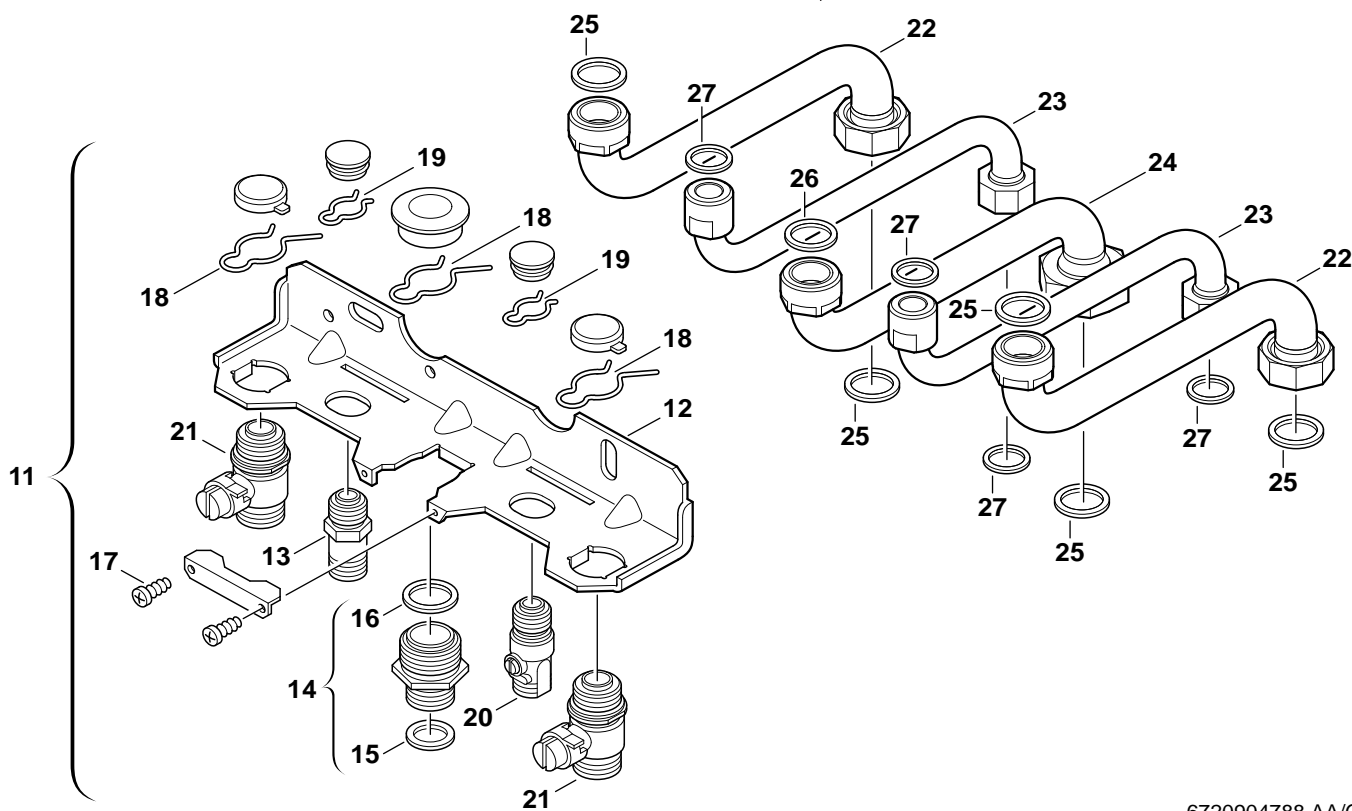
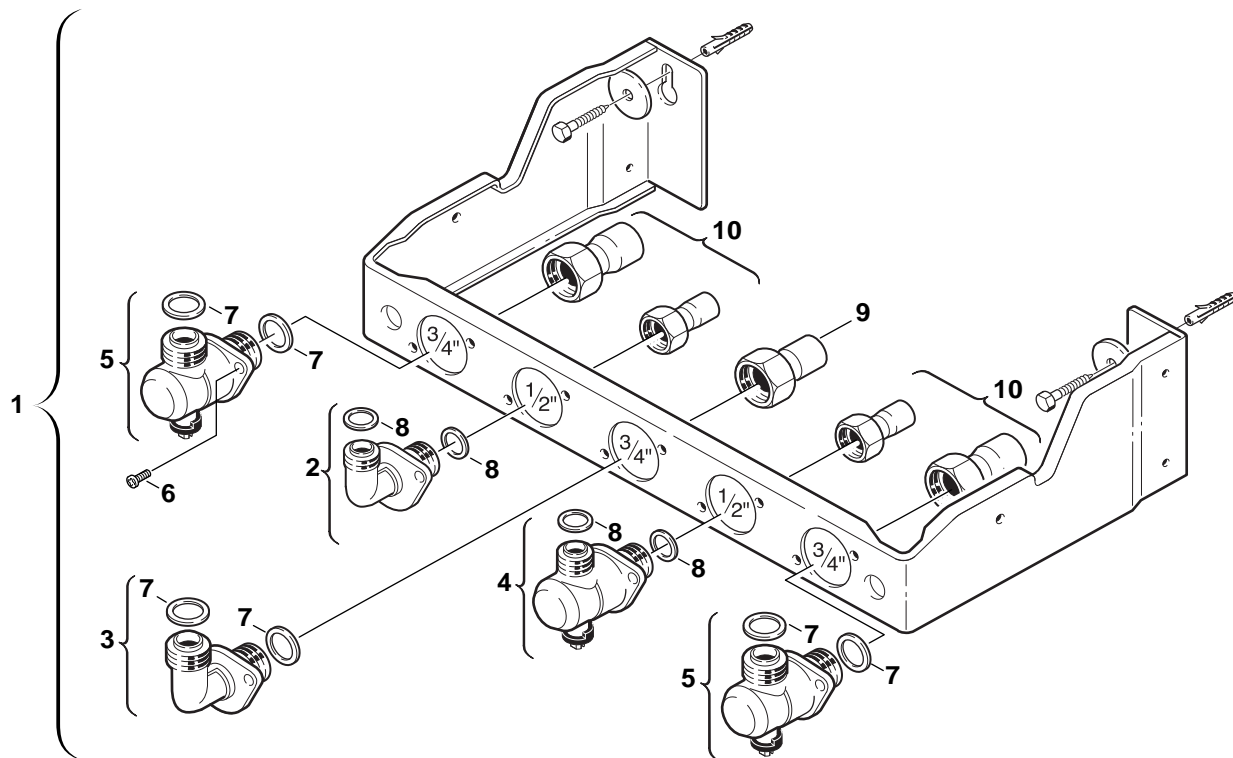
6720904771.AC/G

7

Fan
Gebläse
Ventilateur
Ventilatore
Ventilador
Fan

ZSC24-35-3MFA
ZWC24-35-3MFA

Pos	description Bezeichnung dénomination descrizioni descripción Acıklamalar	S-Nr	Ordering no. Bestell-Nr. Numero de commande n° d'ordine Número el ordenar ordering no.	PG	gas type Gasart type gaz tipo gas tipo gas gaz cinsi	ZSC24	ZSC28	ZSC35	ZWC24	ZWC28	ZWC35	Remarks Bemerkungen Remarques Osservazioni Observaciones Notlar	
1	Fan	5000,6000,6300, 7100,7400	8 716 011 288 0	44	23	■	■	■	■	■			
1	Fan	5000,6000,6300, 7100,7400	8 716 011 297 0	42	23	■	■		■	■			
1	Fan	6000,7100,7400	8 716 011 301 0	45	23			■			■		
1	Fan	6300	8 716 011 708 0	46	23			■			■		
2	Screw		8 716 011 481 0	15		■	■	■	■	■	■		
3	Hose		8 716 010 113 0	18		■	■	■	■	■	■		
4	Hose		8 716 010 114 0	18		■	■	■	■	■	■		
5	Pressure differential	5000,6300	8 716 011 299 0	34	23	■			■				
5	Pressure differential	6300	8 716 011 794 0	31	23			■			■		
5	Pressure differential	6000,7100,7400	8 716 012 752 0	32	23		■			■			
5	Pressure differential	6000,7100,7400	8 716 012 753 0	32	23	■			■				
5	Pressure differential	5000,6000,6300, 7100,7400	8 716 761 611 0	34	23		■	■		■	■		
6	Air pressure switch bracket		8 716 011 377 0	15		■	■	■	■	■	■		
7	Grommet		8 718 640 790 0	14		■	■	■	■	■	■		
ZSC24-35-3MFA												Fan	
ZWC24-35-3MFA												Gebälse	
												Ventilateur	
												Ventilatore	
												Ventilador	
												Fan	



6720904788.AA/G

8

Mounting plate
Anschlussplatte
Plaque de raccordement
Piastra di collegamento
Soporte de contador
Bağlantı Plakası

ZSC24-35-3MFA
ZWC24-35-3MFA

List of translations Übersetzungsliste		Liste des traductions Traduzione delle descrizioni		Lista de traducciones Ceviri Listesi	
Pos	Beschreibung	Denomination	Descrizione	Descripción	Acıklamalar
1	Baugruppe	Groupe de construction	Gruppo di costruzione	Grupo de construccion	Yapi elemanlari
1	Mantel	Habillage	Mantello	Carcasa	GÖVDE
2	Warenzeichen BOSCH	Marquage	Targhetta	Marca	STIKER
3	Rahmen	CADRE DE PORTE	CORNICE	Marco	Çerçeve
4	Daempfer-Set (2x)	Amortisseur (2x)	Ammortizzatore (2x)	Amortiguador (2x)	Damper (2x)
5	Verschluss	Serrure	Chiusura	Disco de estrangulación	Kilit
6	Blende	Cache	Mascherina	Chapa cuadro	Panel
7	Schraube	Vis	Vite	Tornillo	Civata
8	Deckel	Couvercle	Coperchio nero	Tapa	U062 İÇ GÖVDE KAPA#I(24KW)
9	Dichtung	Joint	Guarnizione	Junta	U062 YANMA ODASI KAPAK CONTASI(28KW)
10	Brennkammer	Chambre de combustion	Camera combustione	Cámara de quemadores	U062 YANMA ODASI (24KW)
11	Schraube (10x)	Vis (10x)	Vite (10x)	Tornillo (10x)	Civata (10x)
12	Isoliersatz	Jeu d'isolation	Set isolante	Conjunto de aislamiento	U062 YANMA ODASI IZOLASYON SETI(24KW)
13	Schraube	Vis	Vite	Tornillo	U062 YANMA ODASI CIVATA SETI
14	Abgassammler	Coupe tirage antirefouleur	Cappa fumi	Seguro evacuación de gases	U062 DAVLUMBAS (24KW)
15	Halter	Support	Angolare	Soporte	BA#LANTI PARÇASI
16	Befestigungswinkel	Equerre	Angolare	Angulo	U062 BA#LANTI KONSOLU
17	Feder	Ressort	Molla	Clip de fijación	U062 MANDAL SETI
18	Schraube	Vis	Vite	Tornillo	Civata
19	Halter	Support	Angolare	Soporte	DIRSEK
20	Schraube (10x)	Vis (10x)	Vite (10x)	Tornillo (10x)	Civata (10x)
21	Montagerahmen	Cadre de montage	Rifinitura montaggio	Estructura de montaje	GB042 KUMANDA UNİTESİ BA#LANTI KONSOLU
22	Montagerahmen	Cadre de montage	Rifinitura montaggio	Estructura de montaje	Montaj Sasesi
23	Halter	Support	Angolare	Soporte	Tespit Saci
24	Schraube (10x)	Vis (10x)	Vite (10x)	Tornillo (10x)	Civata (10x)
25	Befestigungswinkel	Equerre	Angolare	Angulo	U062 DI# GÖVDE BA#LANTI PLAKASI(28KW)
26	Schraube (10x)	Vis (10x)	Vite (10x)	Tornillo (10x)	Civata (10x)
27	Halterung	Support	Supporto	Sujeción	U062 ASKI SACI
28	Ausdehnungsgefäß	Vase d'expansion	Vaso di espansione	Vaso de expansión	GB042 GENLE#ME TANKI
30	Drosselblende (Ø80,Ø82,Ø85,Ø90)	Restriction de débit (Ø80,Ø82,Ø85,Ø90)	Disco strozzamento (Ø80,Ø82,Ø85,Ø90)	Disco de estrangulación Ø80,Ø82,Ø85,Ø90	U062 BACA KISMA SACI(80-82-85)
2	Baugruppe	Groupe de construction	Gruppo di costruzione	Grupo de construccion	Yapi elemanlari
1	Wärmetauscher	Echangeur de chaleur	Scambiatore di calore	Intercambiador de calor	E#ANJÖR
2	Rohr	Tube	Tubo	Tubo	U062 E#ANJÖR GIRI# BORUSU (24KW)
3	Rohr	Tube	Tubo	Tubo	U062 E#ANJÖR ÇIKI# BORUSU (24KW)
4	Dichtscheibe 1/2" (10x)	Joint 1/2" (10x)	Guarnizione 1/2" (10x)	Junta 1/2" (10x)	CONTA
5	O-Ring 17x4 (10x)	JOINT TORIQUE 17x4 (10x)	Anello tenuta 17x4 (10x)	Anillo tórico 17x4 (10x)	GB032 CONTA(10 LU)
6	Klammer	Clip	Graffa	Grapa	U062-GB042 KELEPÇE
7	Dichtscheibe(10x)	Joint(10x)	Guarnizione(10x)	Junta(10x)	U062 CONTA
8	Temperaturfühler NTC	Sonde de temperature CTN	Sensore termometrico NTC	Sensor de temperatura NTC	U062 KLİPSLİ NTC SENSÖR
9	Schraube M2,9x6,5 (10x)	Vis M2,9x6,5 (10x)	Vite M2,9x6,5 (10x)	Tornillo M2,9x6,5 (10x)	Civata M2,9x6,5 (10x)
10	Temperaturbegrenzer	Limiteur de température	Limitatore temperatura	Limitador de temperatura	U062 LIMIT TERMOSTAD
16	Tülle	Raccord tuyau souple	Guarnizione	Abrazadera de goma	Profil conta
3A	Baugruppe	Groupe de construction	Gruppo di costruzione	Grupo de construccion	Yapi elemanlari
1	Brenner	Brûleur	Bruciatore	Quemador	U062 BRÜLÖR (28KW)
2	Düse (115) (10x)	Injecteur (115) (10x)	Ugello (115) (10x)	Tobera (115) (10x)	ENJEKTÖR
3	Schraube (10x)	Vis (10x)	Vite (10x)	Tornillo (10x)	Civata (10x)
4	Schraube (10x)	Vis (10x)	Vite (10x)	Tornillo (10x)	Civata (10x)
5	Halter	Support	Angolare	Soporte	PLAKA
6	Überzündbrücke	Tôle d'interallumage	Ponte accensione	Rampa de encendido	U062 ALEV ATLAMA KÖPRÜSÜ (28KW)
7	Haltewinkel (10x)	Tole fixation (10x)	Angolare (10x)	Angulo soporte (10x)	SAC
8	Schraube (10x)	Vis (10x)	Vite (10x)	Tornillo (10x)	Civata (10x)
9	Anschlussstück	Raccord	Raccordo di collegamento	Racor	U062 MONIFOLD
10	Druckmeßnippel	Prise de pression	Presa pressione	Toma de presión	TAPA
11	Dichtung (10x)	Joint (10x)	Guarnizione (10x)	Junta (10x)	CONTA
12	Elektrodensatz	Jeu d'électrodes	Set di elettrodi	Conjunto electrodo	U062 ATE#LEME ELEKTROD SETI
13	Dichtscheibe 1" (10x)	Joint 1" (10x)	Guarnizione 1" (10x)	Junta 1" (10x)	U062 CONTA 1" (10 LU)
	Gasart-Umbausatz (==>G20,20mbar)	Kit de transformation de gaz (==>G20,20m	Kit conversione gas (==>G20,20mbar)	Kit de conversión de gas (==>G20,20mbar)	MEME SETI, DO#AL GAZ

List of translations Übersetzungsliste		Liste des traductions Traduzione delle descrizioni		Lista de traducciones Ceviri Listesi	
Pos	Beschreibung	Denomination	Descrizione	Descripción	Acıklamalar
	Gasart-Umbausatz (==>G20,13mbar)	Kit de transformation de gaz (==>G20,13m)	Kit conversione gas (==>G20,13mbar)	Kit de conversión de gas (==>G20,13mbar)	Gaz dönüsü seti (==>G20,13mbar)
	Gasart-Umbausatz (==>G30,30 / 37mbar)	Kit de transformation de gaz (==>G30,30)	Kit conversione gas (==>G30,30 / 37mbar)	Kit de conversión de gas (==>G30,30 / 37)	Gaz dönüsü seti (==>G30,30 / 37mbar)
	Gasart-Umbausatz (==>G20,13mbar)	Kit de transformation de gaz (==>G20,13m)	Kit conversione gas (==>G20,13mbar)	Kit de conversión de gas (==>G20,13mbar)	Gaz dönüsü seti (==>G20,13mbar)
	Gasart-Umbausatz (==>G20,20mbar)	Kit de transformation de gaz (==>G20,20m)	Kit conversione gas (==>G20,20mbar)	Kit de conversión de gas (==>G20,20mbar)	Gaz dönüsü seti (==>G20,20mbar)
	Gasart-Umbausatz (==>G30,37mbar)	Kit de transformation de gaz (==>G30,37m)	Kit conversione gas (==>G30,37mbar)	Kit de conversión de gas (==>G30,37mbar)	Gaz dönüsü seti (==>G30,37mbar)
	Gasart-Umbausatz (==>G25.1,25mbar)	Kit de transformation de gaz (==>G25.1,2)	Kit conversione gas (==>G25.1,25mbar)	Kit de conversión de gas (==>G25.1,25mbar)	Gaz dönüsü seti (==>G25.1,25mbar)
3B	Baugruppe	Groupe de construction	Gruppo di costruzione	Grupo de construccion	Yapi elemanlari
1	Brenner	Brûleur	Brucciatore	Quemador	BRÜLÖR
2	Elektrodensatz	Jeu d'électrodes	Set di elettrodi	Conjunto electrodo	ELEKTROT
3	Schraube (10x)	Vis (10x)	Vite (10x)	Tornillo (10x)	Civata (10x)
4	Verteilerrohr	Rampe injecteur	Tube distributore	Tube distribución	BA#LANTI PARÇASI
5	Schraube (10x)	Vis (10x)	Vite (10x)	Tornillo (10x)	Civata (10x)
	Gasart-Umbausatz (==>G20,20mbar)	Kit de transformation de gaz (==>G20,20m)	Kit conversione gas (==>G20,20mbar)	Kit de conversión de gas (==>G20,20mbar)	MEME SETI, DO#AL GAZ
	Gasart-Umbausatz (==>G20,13mbar)	Kit de transformation de gaz (==>G20,13m)	Kit conversione gas (==>G20,13mbar)	Kit de conversión de gas (==>G20,13mbar)	Gaz dönüsü seti (==>G20,13mbar)
	Gasart-Umbausatz (==>G30,30mbar)	Kit de transformation de gaz (==>G30,30m)	Kit conversione gas (==>G30,30mbar)	Kit de conversión de gas (==>G30,30mbar)	Gaz dönüsü seti (==>G30,30mbar)
4	Baugruppe	Groupe de construction	Gruppo di costruzione	Grupo de construccion	Yapi elemanlari
1	Gasarmatur	Bloc gaz	Gruppo gas	Cuerpo de gas	U052-U062-24-28K GAZ ARMATÜRÜ
2	Gaszuführungsrohr	Tube arrivée gaz	Tube gas	Tube de entrada de gas	U062 GAZ GIRI# BORUSU
3	Dichtscheibe 3/4" (10x)	Joint 3/4" (10x)	Guarnizione 3/4" (10x)	Junta 3/4" (10x)	CONTA
4	Stütze	Support	Sostegno	Soporte	PLAKA
5	Schraube (10x)	Vis (10x)	Vite (10x)	Tornillo (10x)	Civata (10x)
6	Schraube	Vis	Vite	Tornillo	Civata
7	Flachdichtung (10x)	Joint plat (10x)	Guarnizione ad anello piano (10x)	Junta plana (10x)	CONTA
8	Gasrohr	Tube gaz	Tube gas	Tube de gas	U062 GAZ BORUSU
5A	Baugruppe	Groupe de construction	Gruppo di costruzione	Grupo de construccion	Yapi elemanlari
1	Pumpe	Circulateur	Pompa	Bomba ZWC35/35	Pompa
2	Adapter	Raccord	Adattore	Adaptador	GB042 EMNIYET VENTIL BA#L.T.ADAPTÖRÜ
3	Sicherheitsventil	Soupape de sécurité	Valvola sicurezza	Válvula de sobrepresión	GB042-U062 EMNIYET VENTILI
4	Haltefeder (10x)	Epingle (10x)	Molla (10x)	Clip de fijación (10x)	GB042-U062 TEL SEGMAN
5	O-Ring (10x)	Joint torique (10x)	Anello tenuta (10x)	Anillo tórico (10x)	GB042 CONTA
6	Haltefeder (10x)	Epingle (10x)	Molla (10x)	Clip de fijación (10x)	GB042-U062-U042 YAYLI SEGMAN(10 LU)
7	O-Ring (10x)	Joint torique (10x)	Anello tenuta (10x)	Anillo tórico (10x)	GB042-U062 CONTA
8	Dichtscheibe(10x)	Joint(10x)	Guarnizione(10x)	Junta(10x)	U062 CONTA
9	Schnellentlüfter	Purgeur	Valvola sfiato aria	Purgador	GB042 OTOMATIK PURJÖR
10	Unterteil	Support	Parte inferiore	Parte inferior	GB032 ALT PARÇA
11	Bügel 18 mm (x10)	Epingle 18 mm (x10)	Fermo a molla 18 mm (x10)	Clip de fijación 18 mm (x10)	U062 YAYLI KLIPS
12	Dichtung (10x)	Joint (x10)	Guarnizione (10x)	Junta (10x)	GB042 -U062 CONTA (10 LU)
13	Dichtung (10x)	Joint (x10)	Guarnizione (10x)	Junta (10x)	GB042 CONTA
14	Wärmetauscher	Echangeur de chaleur	Scambiatore di calore	Intercambiador de calor	GB032 E#ANJÖR
15	Schraube M5x30 mit Scheibe	Vis avec joint M5x30	Set di fissaggio M5x30	Juego piezas de fijacion M5x30	Baglantli Setli
16	3-Wegeventil	3-voies vanne	3-vie valvola	3-vías válvula	GB042-U062 KOMPLE ÜÇ YOLLU VANA
17	Motor	Servomoteur	Motore	Motor	GB032 ÜÇ YOLLU VANA MOTORU
18	Dichtscheibe (10X)	Joint (10X)	Guarnizione (10X)	Junta (10X)	CONTA
19	Klammer	Clip	Graffa	Grapa	U062-GB042 KELEPÇE
20	Rohr	Tube	Tube	Tube	U062 GIRI# BORUSU
21	O-Ring 17x4 (10x)	JOINT TORIQUE 17x4 (10x)	Anello tenuta 17x4 (10x)	Anillo tórico 17x4 (10x)	GB032 CONTA(10 LU)
22	Rohr	Tube	Tube	Tube	GB042 -062 BORU
23	Dichtscheibe 3/4" (10x)	Joint 3/4" (10x)	Guarnizione 3/4" (10x)	Junta 3/4" (10x)	CONTA
24	Anschlussrohr	Tuyauterie	Tube di raccordo	Tube agua	GB042-U062 BA#LANTI BORUSU
25	Temperaturfühler	Sonde de temperature	Sensore termometrico	Sensor de temperatura	GB042-U062-U042 SICAKLIK HISSEDCI
26	O-Ring 13,87x3,53 (10x)	Joint torique 13,87x3,53 (10x)	Anello tenuta 13,87x3,53 (10x)	Anillo tórico 13,87x3,53 (10x)	GB042 -U062 CONTA
27	Fülleinrichtung	Dispositif remplissage	Set carico impianto	Conjunto de llenado	GB042-U062 DOLDURMA MUSLU#U
28	Haltefeder (10x)	Epingle (10x)	Molla (10x)	Clip de fijación (10x)	GB042-U062 TUTUCU YAY
29	Klammer (10x)	Clip (10x)	Graffa (10x)	Grapa (10x)	U062 KELEPÇE
30	O-Ring 6x2,5 (10x)	O-ring 6 x2,5 (10x)	Anello tenuta 6x2,5 (10x)	Anillo tórico 6x2,5 (10x)	U052/24-28K O-RING CONTA(6*2,5)
31	Fülleinrichtung	Dispositif de remplissage	Set carico impianto	Botella de inflado	GB042-U062 DOLDURMA MUSLU#U BORUSU
32	Überdruckventil (L) 15bar	Soupape de surpression (L) 15bar	Valvola sovrappresione (L) 15bar	Válvula de sobrepresion (L) 15bar	GB042 A#IRI BASINÇ VENTILI

List of translations Übersetzungsliste		Liste des traductions Traduzione delle descrizioni		Lista de traducciones Ceviri Listesi	
Pos	Beschreibung	Denomination	Descrizione	Descripción	Acıklamalar
33	Turbinengehäuse	Corps de turbine	Corpo di turbina	Cuerpo de turbina	GB042-U062 TIRBÜN GÖVDESİ KOMPLE
34	Haltefeder 10mm (10x)	Ressort 10mm (10x)	Molla 10mm (10x)	Clip de fijación 10mm (10x)	GB042 -U062 YAYLI KLIPS
35	Schraube	Vis	Vite	Tornillo	Civata
36	Klammer	Support	Staffa	Abrazadera	U062 TEL SEGMAN
37	O-Ring 22x3 EPDM (10x)	Joint torique 22x3 EPDM (10x)	Anello tenuta 22x3 EPDM (10x)	Anillo tórico 22x3 EPDM (10x)	GB042 O-RING CONTA
38	Adapter	Raccord	Adattore	Adaptador	GB042 ADAPTÖR KAPAK
39	Schalldämpfer	Silencieux	Carcassa	Silencioso	GB042-U062 SUSTURUCU
40	Durchflussbegrenzer 15 lt	Limiteur de débi 15L	Regolatore di flusso 15L	Obturador anaranjado 15L	CONTA-SINIRLAYICI
41	Adapter	Raccord	Adattore	Adaptador	GB042 ADAPTÖR PARÇA
42	Turbine	Turbine	Turbina	Turbina	GB032-GB042-U062 TÜRBİN
43	Anschlussrohr	Tuyauterie	Tubo di raccordo	Tubo agua	GB042-U062 SO#UKSU GIRI# BORUSU
44	Filter KW	Filtre	Filtro	Filtro	U062 SU FILTRESİ
45	Dichtscheibe 1/2" (10x)	Joint 1/2" (10x)	Guarnizione 1/2" (10x)	Junta 1/2" (10x)	CONTA
46	Rohr	Tube	Tubo	Tubo	U062 BY-PASS BORUSU
47	Gague cpl	Gague cpl	Gague cpl	Gague cpl	Gague cpl
48	Schraube (10x)	Vis (10x)	Vite (10x)	Tornillo (10x)	Civata (10x)
50	Rücklaufverteiler	Tube retour distribution	Raccordo distributore	Tubo retorno distribución	GB042-U062 DÖNÜ# BORUSU
51	Rohr	Tube	Tubo	Tubo	GB042-U062 ÇIKI# BORUSU
52	Flexschlauch	Tube flexible de raccordement sanitaire	Tubo flessibile	Tubo flexible	GB042-U062 FLEXIBLE HORTUM
53	Pumpenkabel	Faisceau circulateur	Cabliaggio de pompa	Cable de bomba	KABLO
54	Griff	Manette	Manopola	Mando del grifo	U042-GB042 DOLDURMA VANASI KOLU
5B	Baugruppe	Groupe de construction	Gruppo di costruzione	Grupo de construccion	Yapi elemanlari
1	Pumpe	Circulateur	Pompa	Bomba ZWC35/35	Pompa
2	Adapter	Raccord	Adattore	Adaptador	GB042 EMNİYET VENTİL BA#L.T.ADAPTÖRÜ
3	Sicherheitsventil	Soupape de sécurité	Valvola sicurezza	Válvula de sobrepresión	GB042-U062 EMNİYET VENTİLİ
4	Haltefeder (10x)	Epingle (10x)	Molla (10x)	Clip de fijacion (10x)	GB042-U062 TEL SEGMAN
5	O-Ring (10x)	Joint torique (10x)	Anello tenuta (10x)	Anillo tórico (10x)	GB042 CONTA
6	Haltefeder (10x)	Epingle (10x)	Molla (10x)	Clip de fijacion (10x)	GB042-U062-U042 YAYLI SEGMAN(10 LU)
7	O-Ring (10x)	Joint torique (10x)	Anello tenuta (10x)	Anillo tórico (10x)	GB042-U062 CONTA
8	Dichtscheibe(10x)	Joint(10x)	Guarnizione(10x)	Junta(10x)	U062 CONTA
9	Schnellentlüfter	Purgeur	Valvola sfiato aria	Purgador	GB042 OTOMATİK PURJÖR
10	3-Wegeventil	3-voies vanne	3-vie valvola	3-vías válvula	GB042-U062 KOMPLE ÜÇ YOLLU VANA
11	Motor	Servomoteur	Motore	Motor	GB032 ÜÇ YOLLU VANA MOTORU
12	Dichtscheibe 1/2" (10x)	Joint 1/2" (10x)	Guarnizione 1/2" (10x)	Junta 1/2" (10x)	CONTA
13	Klammer	Clip	Graffa	Grapa	U062-GB042 KELEPÇE
14	Anschlussrohr	Tuyauterie	Tubo di raccordo	Tubo agua	Baglanti Borusu
15	O-Ring 17x4 (10x)	JOINT TORIQUE 17x4 (10x)	Anello tenuta 17x4 (10x)	Anillo tórico 17x4 (10x)	GB032 CONTA(10 LU)
16	Anschlussrohr	Tuyauterie	Tubo di raccordo	Tubo agua	Baglanti Borusu
17	Dichtscheibe 3/4" (10x)	Joint 3/4" (10x)	Guarnizione 3/4" (10x)	Junta 3/4" (10x)	CONTA
18	Rücklaufverteiler	Tube retour distribution	Raccordo distributore	Tubo retorno distribución	GB042-U062 DÖNÜ# BORUSU
20	Klammer (10x)	Clip (10x)	Graffa (10x)	Grapa (10x)	U062 KELEPÇE
21	Schraube (10x)	Vis (10x)	Vite (10x)	Tornillo (10x)	Civata (10x)
22	Pumpenkabel	Faisceau circulateur	Cabliaggio de pompa	Cable de bomba	KABLO
23	Anschlussrohr	Tuyauterie	Tubo di raccordo	Tubo agua	Baglanti Borusu
24	Flexschlauch	Tube flexible de raccordement sanitaire	Tubo flessibile	Tubo flexible	GB042-U062 FLEXIBLE HORTUM
25	O-Ring 6x2,5 (10x)	O-ring 6 x2,5 (10x)	Anello tenuta 6x2,5 (10x)	Anillo tórico 6x2,5 (10x)	U052/24-28K O-RING CONTA(6*2,5)
26	Rohr	Tube	Tubo	Tubo	U062 BY-PASS BORUSU
27	Gague cpl	Gague cpl	Gague cpl	Gague cpl	Gague cpl
30	Dichtscheibe (10X)	Joint (10X)	Guarnizione (10X)	Junta (10X)	CONTA
	Umbausatz ZC ----> ZSC ACC NO: 1196	Kit adaptation ZC ---> ZSC ACC NO: 1196	Kit prelievo ZC ----> ZSC ACC NO: 119	Equipo de transformación ZC ----> ZSC	Dönüşüm Seti ZC ----> ZSC ACC NO: 1196
6	Baugruppe	Groupe de construction	Gruppo di costruzione	Grupo de construccion	Yapi elemanlari
1	Oberteil	Partie supérieure	Quadro comandi	Tapa	GÖVDE
2	Rückwand	Dosseret	Schienale	Respaldo	GB042 KONTROL PANEL ARKA GÖVDE
3	Leiterplatte	Circuit imprimé	Scheda elettronica	placa electrónica	Elektronik Kart
4	Transformator	Transformateur	Trasformatore primario	Transformador	GB032 TRAFO
5	Sicherung T2,5A (10x)	Fusible T2,5A (10x)	Fusibile T2,5A (10x)	Fusible T2,5A (10x)	SIGORTA
6	Sicherung T0,5A (10x)	Fusible T0,5A (10x)	Fusibile T0,5A (10x)	Fusible T0,5A (10x)	SIGORTA

Types of appliances Gerätetypen	Types de chaudières Tipo apparecchi	Tipos de aplicaciones Cihaz Cesitleri	
Appliance Gerät Chaudière Apparecchio Aparato Cihaz	Ordering no. Bestell-Nr. Numero de commande n° d'ordine Número el ordenar ordering no.	Country Land Pay Paese Paese Ulke	Remarks Bemerkungen Remarques Osservazioni Observaciones Notlar
ZSC24-3MFA23S7400	7 716 010 536	Croatia	
ZSC28-3MFA23S7400	7 716 010 538	Croatia	
ZSC35-3MFA23S7400	7 716 010 540	Croatia	
ZWC24-3MFA23S7400	7 716 010 531	Croatia	
ZWC28-3MFA23S7400	7 716 010 533	Croatia	
ZWC35-3MFA23S7400	7 716 010 535	Croatia	
ZSC35-3MFA23S6300	7 716 010 547	Greece	
ZWC24-3MFA23S6300	7 716 010 548	Greece	
ZWC28-3MFA23S6300	7 716 010 545	Greece	
ZWC35-3MFA M 23S6300	7 716 010 546	Greece	
ZSC24-3MFA23S5000	7 716 010 555	Hungary	
ZSC28-3MFA23S5000	7 716 010 557	Hungary	
ZSC35-3MFA23S5000	7 716 010 559	Hungary	
ZWC24-3MFA23S5000	7 716 010 585	Hungary	
ZWC28-3MFA23S5000	7 716 010 587	Hungary	
ZWC35-3MFA23S5000	7 716 010 554	Hungary	
ZSC24-3MFA23S6000	7 716 010 571	Serbia	
ZSC28-3MFA23S6000	7 716 010 573	Serbia	
ZSC35-3MFA23S6000	7 716 010 575	Serbia	
ZWC24-3MFA23S6000	7 716 010 566	Serbia	
ZWC28-3MFA23S6000	7 716 010 568	Serbia	
ZWC35-3MFA23S6000	7 716 010 570	Serbia	
ZSC24-3MFA23S7100	7 716 010 582	Ukraine	
ZSC35-3MFA23S7100	7 716 010 584	Ukraine	
ZWC28-3MFA23S7100	7 716 010 579	Ukraine	
ZWC35-3MFA23S7100	7 716 010 581	Ukraine	

Bosch Thermotechnik GmbH
Sophienstraße 30-32
D-35576 Wetzlar
www.bosch-thermotechnology.com